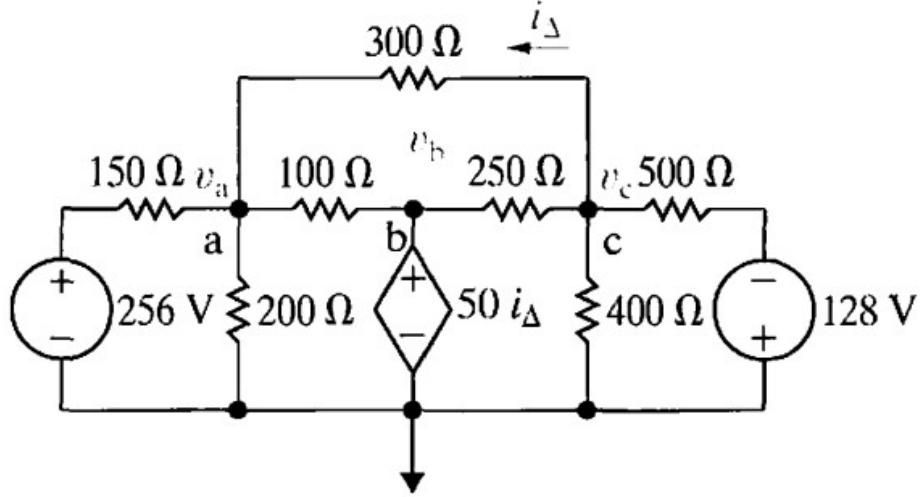


BİL205

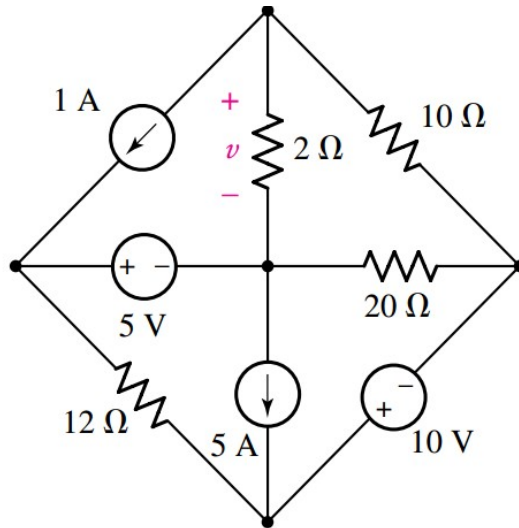
ÖDEV 1

1. (50p) Node analizi kullanarak V_a , V_b , V_c voltaj değerlerini bulunuz.



Node	Voltaj Değerleri
V_a (20p)	?
V_b (20p)	?
V_c (10p)	?

2.(50p) 20Ω'lık direnç üzerindeki V voltajını mesh analizi kullanarak bulunuz.



Ödev Teslim Tarihi: 09.11.2017, saat: 16.00. Geç verilen ödevler değerlendirilmeyecektir.